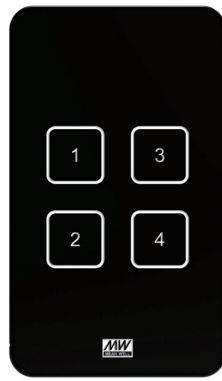


U版-6键



U版-4键



E版-6键



E版-3键

DALI-2 触控式墙面开关



特性

- DALI-2 认证触控式开关
- 符合IEC-62386-301设备标准
- 兼容市面上其他DALI-2系统
- DALI Bus 供电无须额外电力供应
- 可通过明纬DLC-02软件进行功能配置
- 每个按键可设置单击、双击、长按等来触发情境或群组照明功能
- 触控按键背光亮度三段可调
- 触控按键音量三段可调
- 2年固

应用

- 办公室照明
- 商场、百货专柜照明
- 厂办、仓库、停车场
- 智能家居照明
- 豪华别墅照明

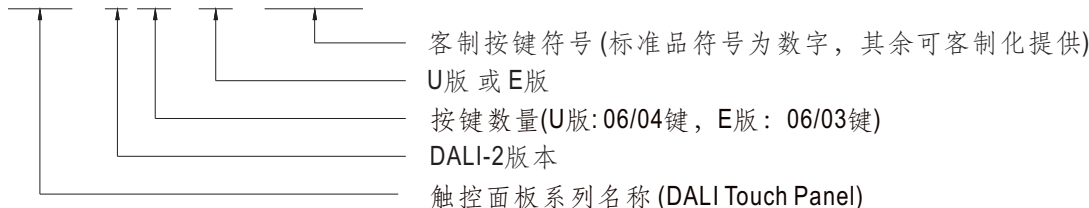
描述

DTP-2XX系列采用DALI IEC 62386标准协议，是一款符合DALI-2系统输入设备应用的触控式墙面开关，由DALI总线供电，拥有多种按键数触控开关，采用强化玻璃滑盖式面板安装容易，亦可提供客制化雷射雕刻按键功能符号，内置有拨切开关可调整按键背光与音量大小，用户可依需求自行设定。

触控开关之功能设定，可藉由明纬DLC-02 DALI照明控制器搜寻DALI Bus总在线设备后进行设定，面板按键功能可依客户对照明情境需求设定。触控式墙面开关，可搭配明纬DLC-02 DALI控制器、驱动电源、及各式传感器，组成DALI-2数字照明系统，可控制DALI灯具的开/关、色温、颜色、亮度、情境、群组、行程及各种事件调控，可满足大部分的灯光控制需求，若您有DALI数字照明应用需求，可与明纬团队联系。

型号编码

DTP - 2 06 - U -



型号	功能	备注
空白	按键符号为数字编号	标准品
<input type="text"/> <input type="text"/>	依客户指定符号雷射雕刻客制，请参考第6页或自行提供符号(图档尺寸: 16.5*16.5mm ²)	定制品



DALI-2 触控式墙面开关

DTP-2XX系列

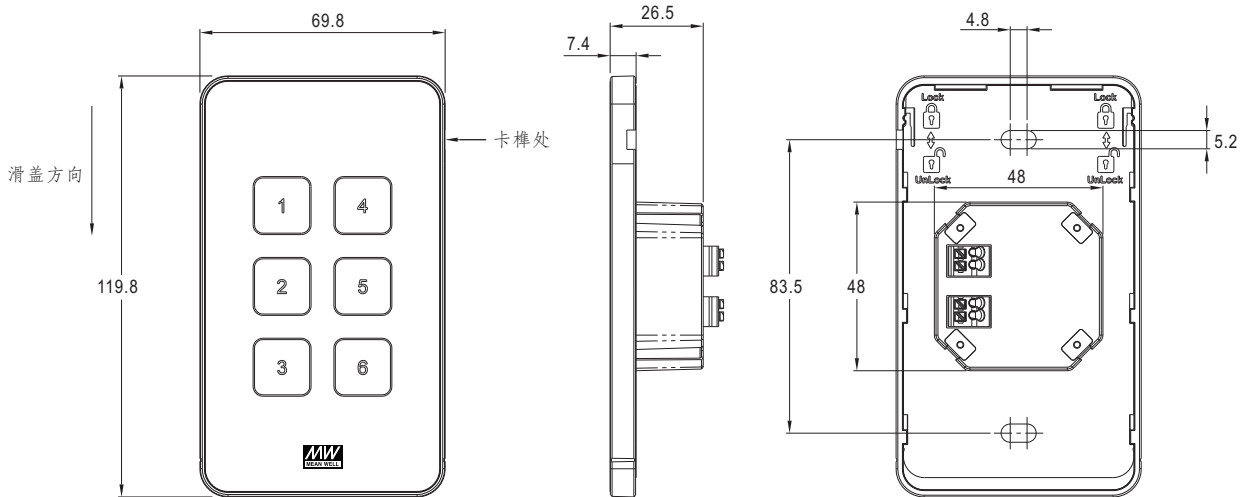
电器规格

型号	DTP-206-U	DTP-204-U	DTP-206-E	DTP-203-E
按键数	6	4	6	3
输入	DALI电源(输入范围)	由 DALI 总线供电, 无须额外电力供应(9.5V~22.5V DC according to IEC62386)		
	电流消耗	< 6mA at 16VDC		
	讯号	DALI-2 Signal (输入端子: 触压弹簧连接器)		
功能	DALI规范	符合DALI标准协议IEC62386-101、103、301		
	事件调控	支持Part 301控制模式如短按、双击、长按等		
	按键背光	按键背光三段调整(全亮100%、微亮50%、关闭0%)透过内部指拨开关调整		
	按键音	按键声音三段调整(大声100%、小声50%、关闭0%)透过内部指拨开关调整		
环境	工作温度	-20 ~ +50°C		
	工作湿度	10 ~ 93% RH ; refer to EN50090-2-2		
	储存温度、湿度	-25 ~ +70°C, 10 ~ 95% RH		
安规 & EMC	安规标准	IEC62386-101、103、301; BS EN/EN61347-1/2-11		
	耐压标准	3000VAC		
	EMC	BS EN/EN55015; BS EN/EN61547; FCC Part 15		
其它	端子线材	0.5~1.5 mm ² (AWG 20~16)		
	外观尺寸	120 * 70 * 26.5mm (L*W*H)	86 * 86 * 26.5mm (L*W*H)	
	包装/重量	0.23Kg ; 24pcs / 6Kg / 1.30CUFT	0.2Kg ; 24pcs / 6Kg / 1.30CUFT	
	外壳材料	ABS+PC(黑色)		
备注	1.搭配明纬DLC-02 DALI控制器, 每个通道最多可接16个输入设备, 但最多可接多少输入设备由接的DALI电源和输入设备的电流决定。例如:当接64个灯具驱动器(2mA), DALI总在线剩余可应用之最大电流为 250mA-(2mA x 64)=122mA, 若输入设备电流10mA, 那么最多可接12个输入设备。DLC-02操作手册请参考 https://www.meanwell.com.tw/Upload/PDF/DLC-02-C.pdf 2.RCM采自愿性标示。			

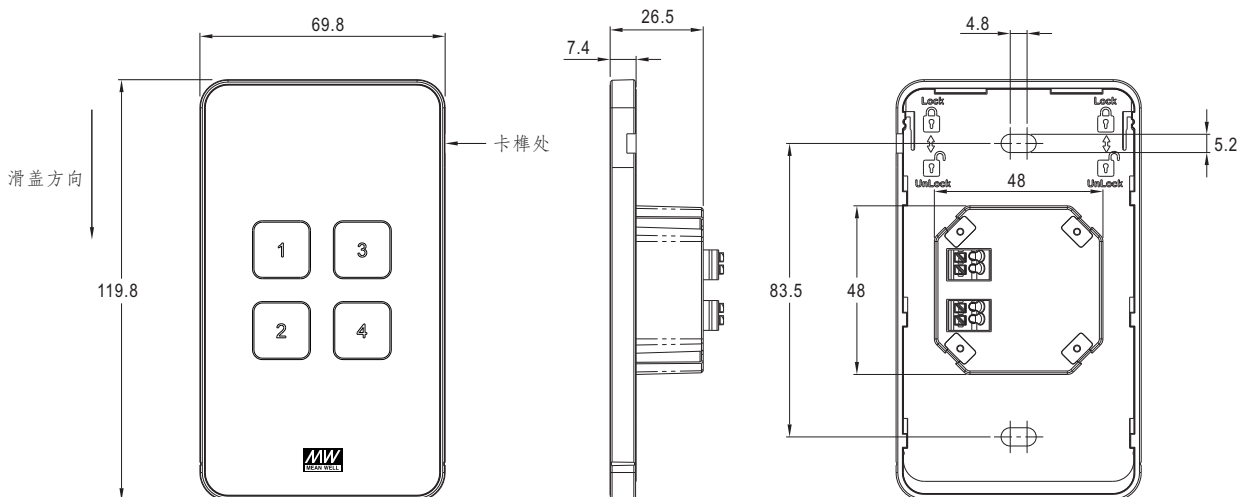
■ 机构尺寸

U 版：

6键式---订购料号:PLADTP-206-U

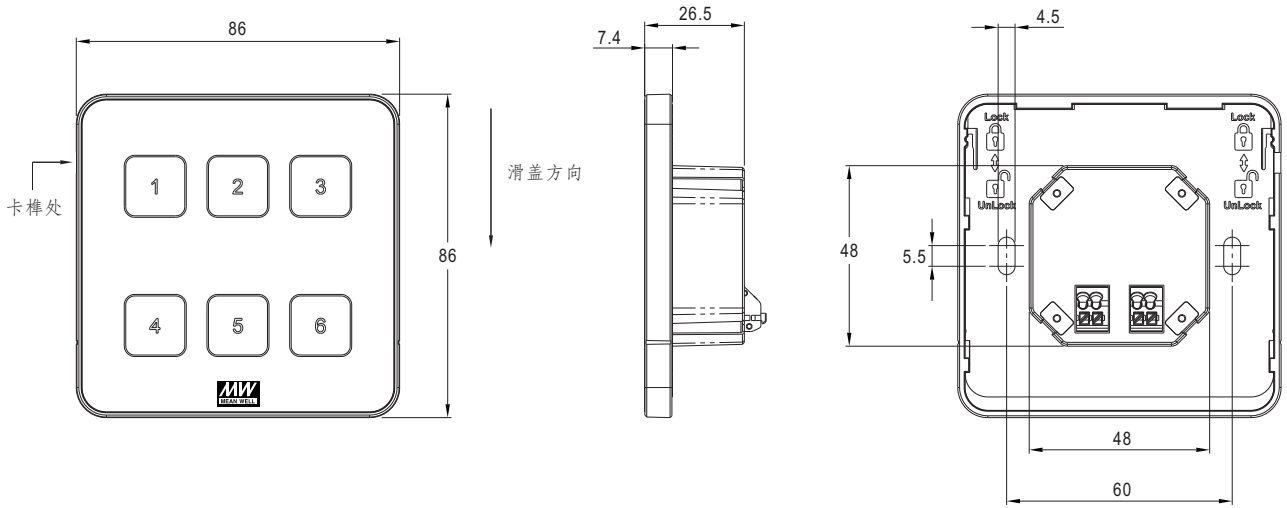


4键式---订购料号:PLADTP-204-U

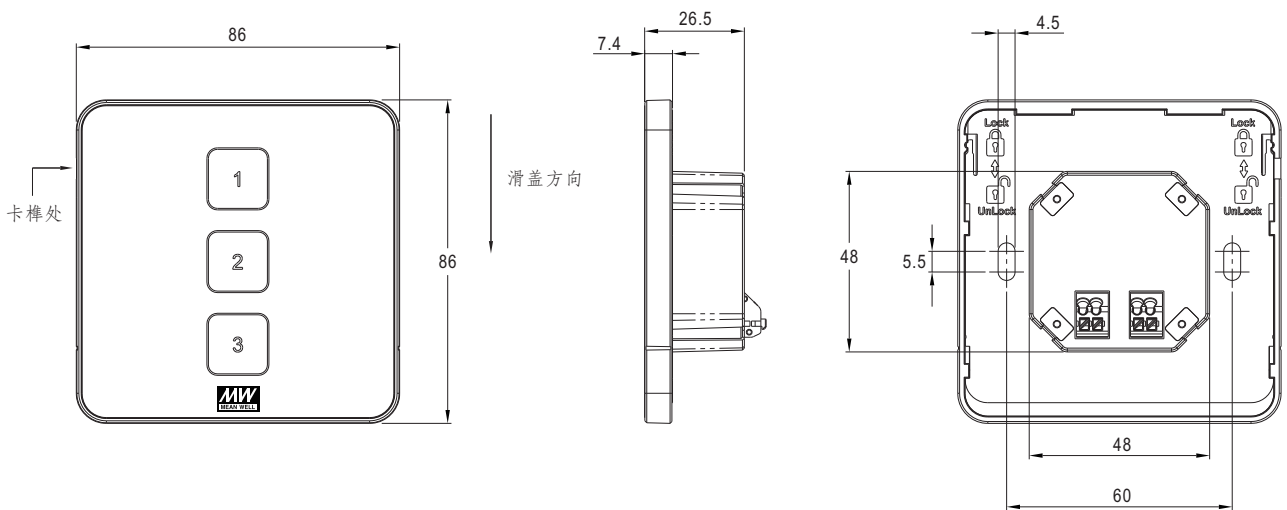


E 版：

6键式---订购料号:PLADTP-206-E

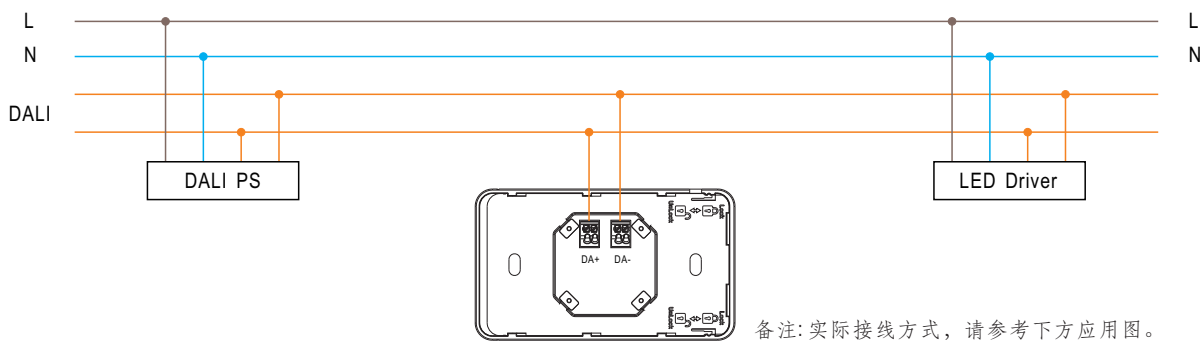


3键式---订购料号:PLADTP-203-E

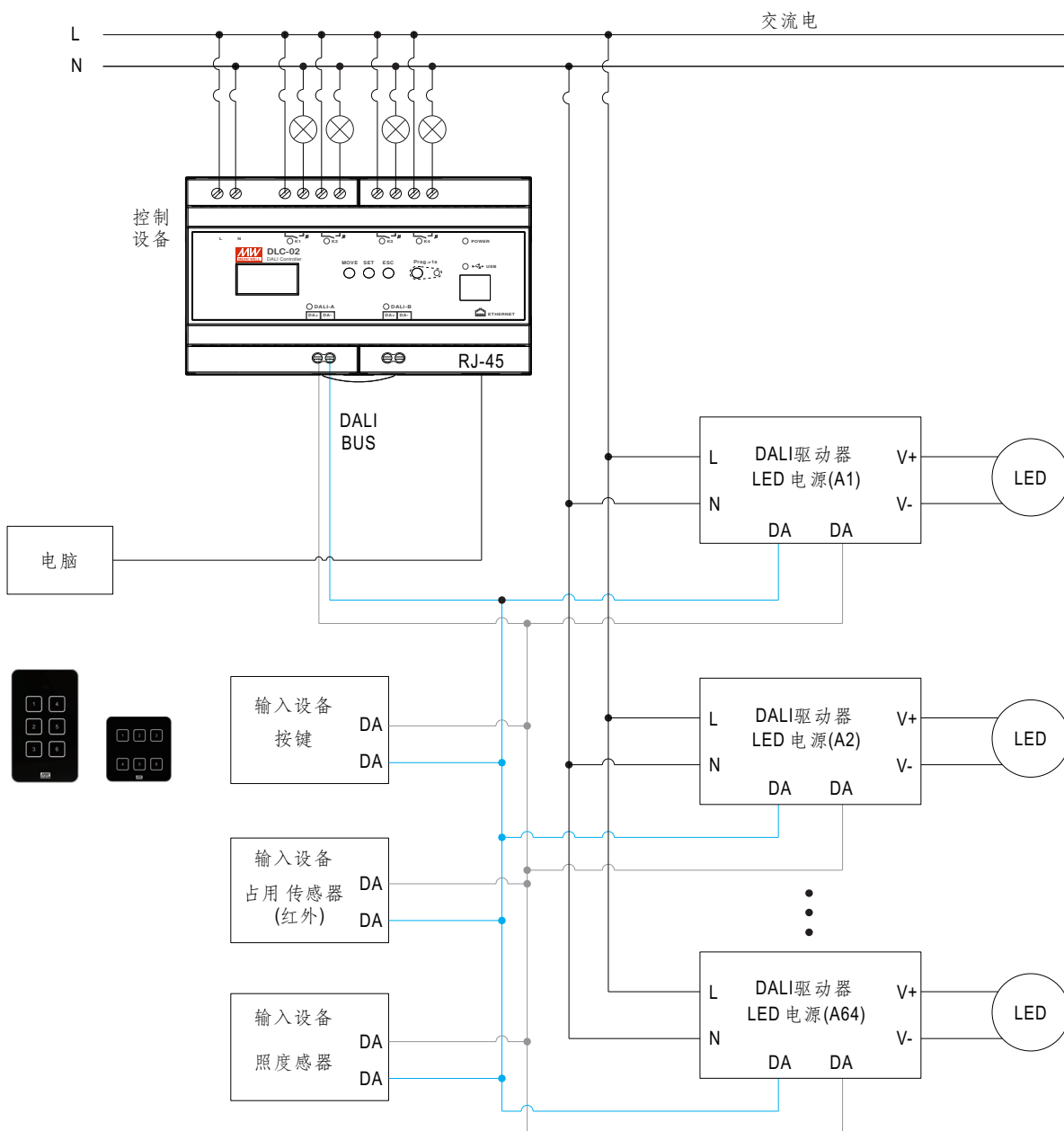


■ 面板开关供电接线方式

将面板开关安装于DALI BUS总线(DA+、DA- 无极性)配接即可使用。



■ DALI-2 数字照明系统配置: (明纬DLC-02主机已内建DALI bus 总线电源)



支持 DALI-2 设备类型

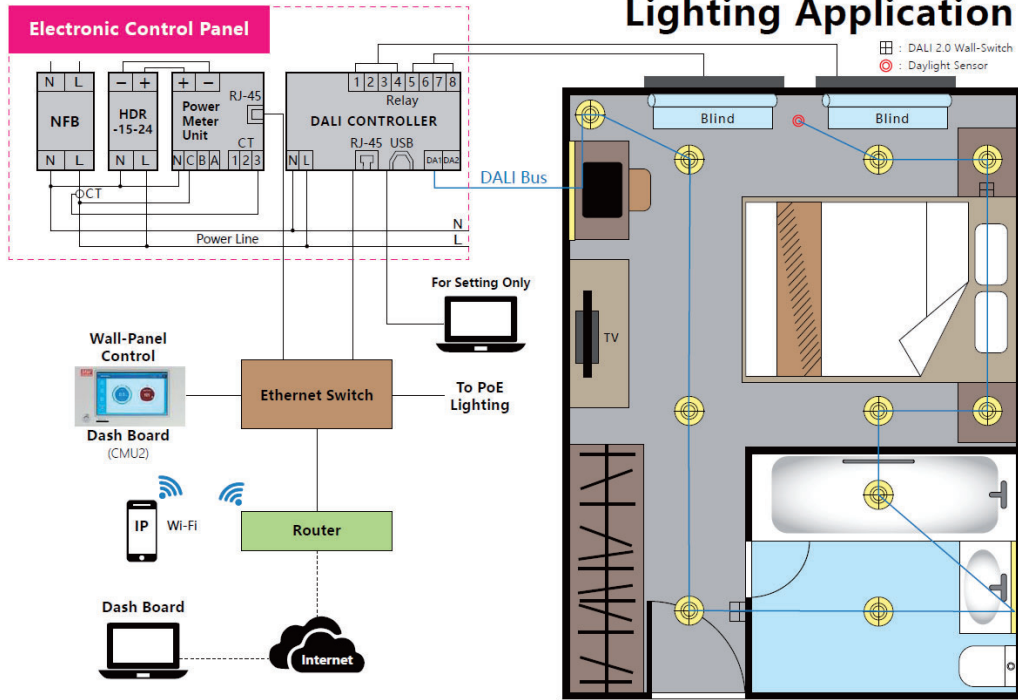
■ 定制按键符号图库范例

客户可依实际需求定制化按键符号，可指定本图范例或自行提供图案或符号等，供工厂定制雷雕，详细定制程序请洽业务。(图档尺寸$16.5 \times 16.5 \text{mm}^2$)



■ DALI 数字照明系统应用案例

Hotel Room Lighting Application



Office Lighting Application

